

ГРЕЕРС

ПАСПОРТ

Руководство по установке

Водяные тепловентиляторы ГРЕЕРС ВС-С



ГРЕЕРС ВС-С
01.2022

СОДЕРЖАНИЕ

3	Общие указания
4	Описание устройства
5	Технические характеристики
6	Габариты
7	Таблицы тепловой мощности
8	Таблицы мощности охлаждения
9	Длина струи воздуха
9	Рекомендации по монтажу
11	Автоматика
13	Схемы подключения
15	Пуско-наладочные работы и эксплуатация
17	Техническое обслуживание

ОБЩИЕ УКАЗАНИЯ

- Данное руководство является неотъемлемой и существенной частью водяного тепловентилятора (устройства, аппарата) специальной серии «ВС». Подробное ознакомление клиента (пользователя) с настоящей документацией обязательно для правильной и безопасной работы устройства.
- Устройство должно использоваться строго по указанному назначению. Использование не по назначению является опасным для здоровья и имущества.
- Несоблюдение указанных ниже условий может нарушить безопасность устройства.
- Компания-изготовитель не несет ответственность за ущерб, возникающий в результате ошибок при установке, эксплуатации и при несоблюдении указаний компании-изготовителя.
- При поломке или сбоях в работе устройства следует отключить его и обратиться к квалифицированным специалистам. Таковыми являются лица, которые имеют опыт, знания существующих норм, а также правил безопасности и условий работы в области систем отопления.
- Запрещается самостоятельно ремонтировать или проводить техническое обслуживание устройства.
- Ремонт устройства должен осуществляться сервисным центром, уполномоченным компанией-изготовителем, с использованием фирменных запасных частей.
- Для обеспечения эффективной и правильной работы устройства необходимо ежегодно проводить техническое обслуживание с помощью квалифицированного персонала, следуя указаниям компании-изготовителя.
- С целью улучшения продукции компания-изготовитель оставляет за собой право изменять содержание настоящего руководства без предварительного уведомления.

ОПИСАНИЕ УСТРОЙСТВА

Тепловентилятор ГРЕЕРС ВС-С специальной версии является элементом децентрализованной системы отопления. Предназначен для отопления объектов с повышенной пыленностью, высокой влажностью, а также коррозионной средой.

Принцип работы тепловентилятора основан на протекании горячей воды через теплообменник, который отдает тепло струе нагнетаемого воздуха.

Предназначен для использования в помещениях с максимальной пыленностью воздуха 0,3 г/м³. Вода в системе теплоснабжения (теплообменнике аппарата) должна отвечать нормам СП 40-108-2004.

Тепловентилятор ГРЕЕРС ВС-С в стандартном исполнении оснащен 3-х скоростным двигателем.

Аппарат также может работать на охлаждение воздуха.

Группа аппаратов ГРЕЕРС ВС-С состоит из следующих моделей:

- «ГРЕЕРС ВС-1320С» – аппарат номинальной тепловой мощностью 21,8 кВт,
- «ГРЕЕРС ВС-2340С» – аппарат номинальной тепловой мощностью 37,4 кВт.

В комплект устройства входит:

- Водяной тепловентилятор;
- Монтажная консоль;
- Руководство пользователя.

Маркировка водяных тепловентиляторов ГРЕЕРС:



«ВС-1320С»:

В – водяной тепловентилятор,
С – двигатель 230/50 В/Гц,
1 – типоразмер,
3 – трехрядный теплообменник,
20 – номинальная тепловая мощность, кВт.
С – специальная серия

ТЕХНИЧЕСКИЕ ХАРАКТЕРИСТИКИ

Характеристики	BC-1320C			BC-2340C		
Номинальная тепловая мощность (кВт)*	21,8			37,4		
Скорость (ступень)	1	2	3	1	2	3
Макс. объем воздуха (м ³ /ч)	900	1400	2000	1900	3000	4100
Питание (В/Гц)	230/50			230/50		
Макс. потребление тока (А)	0,25	0,3	0,53	0,78	0,88	1,2
Макс. расход мощности (Вт)	50	70	115	170	200	260
IP/Класс изоляции	54 /F			54 /F		
Макс. уровень акустического давления (дБ(А))**	36	42	47	44	49	54
Макс. температура горячей воды (°С)	120			120		
Макс. рабочее давление (МПа)	1,6			1,6		
Присоединительные патрубки (Ø)	½"			¾"		
Макс. рабочая температура (°С)	60			60		
Вес аппарата (кг)	10,5			17,2		
Вес аппарата, наполненного водой (кг)	11,2			18,5		
Теплообменник (материал/рядность)	Cu-Al, трехрядный эпоксидированный			Cu-Al, трехрядный эпоксидированный		
Материал корпуса	EPP - вспененный полипропилен					
Цвет корпуса	Черный					
Макс. длина струи воздуха (м) ***	14			24		

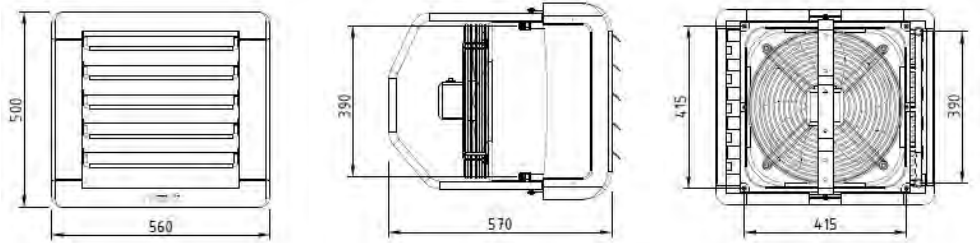
* При максимальном потоке струи воздуха, температуре теплоносителя 90/70°С, и температуре воздуха на входе в аппарат 0°С.

** Уровень звукового давления для помещения со средним коэффициентом звукопоглощения, объемом 1500 м³, на расстоянии 5 м от аппарата.

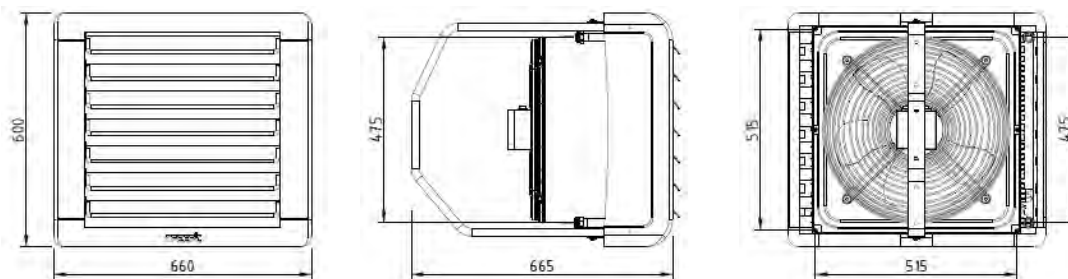
*** Длина струи изотермического воздуха при граничной скорости 0,5 м/с.

ГАБАРИТЫ

ГРЕЕРС BC-1320C



ГРЕЕРС BC-2340C



ТАБЛИЦЫ ТЕПЛОВОЙ МОЩНОСТИ

BC-1320C

Параметры теплоносителя (°C) Температура воздуха на входе (°C)	Вода 120/70					Вода 90/70					Вода 80/60					Вода 70/50					Вода 60/40				
	0	5	10	15	20	0	5	10	15	20	0	5	10	15	20	0	5	10	15	20	0	5	10	15	20
Расход воздуха 2000 м³/ч, 3-ая скорость, 47 (дБ(A))*																									
Производительность (кВт)	22,6	20,8	19,1	17,3	15,5	21,8	20,2	18,5	16,9	15,3	18,5	16,8	15,2	13,5	11,9	15,0	13,3	11,6	9,9	8,1	11,2	9,3	6,9	5,5	4,5
Расход воды (л/ч)	401	370	339	307	275	964	890	817	744	673	812	739	666	594	523	656	583	509	434	355	487	405	302	240	197
Гидравлическое сопротивление (кПа)	0,7	0,6	0,5	0,5	0,4	3,9	3,3	2,8	2,4	2,0	2,9	2,4	2,0	1,6	1,3	2,0	1,6	1,2	0,9	0,6	1,2	0,8	0,5	0,3	0,2
Температура воздуха на выходе (°C)	31,2	34,3	37,3	40,2	42,9	30,2	33,4	36,5	39,6	42,6	25,6	28,7	31,7	34,7	37,6	20,8	23,8	26,7	29,5	32,0	15,5	18,1	19,9	23,0	26,7
Расход воздуха 1400 м³/ч, 2-ая скорость, 42 (дБ(A))*																									
Производительность (кВт)	18,7	17,2	15,7	14,2	12,6	18,1	16,7	15,3	14,0	12,6	15,3	13,9	12,6	11,2	9,8	12,4	11,0	9,5	8,1	6,4	9,1	7,2	5,8	4,9	4,1
Расход воды (л/ч)	333	306	279	252	223	800	738	677	6	557	673	612	551	491	431	543	481	418	352	278	395	316	252	214	176
Гидравлическое сопротивление (кПа)	0,5	0,4	0,4	0,3	0,3	2,7	2,3	2,0	1,7	0,2	2,0	1,7	1,4	1,1	0,9	1,4	1,1	0,9	0,6	0,4	0,8	0,5	0,4	0,3	0,2
Температура воздуха на выходе (°C)	37,0	39,6	42,2	44,5	46,6	35,8	38,7	41,4	44,0	46,7	30,3	33,0	36,9	38,3	40,8	24,5	27,1	29,5	31,8	33,5	17,9	19,6	21,8	25,2	28,6
Расход воздуха 900 м³/ч, 1-ая скорость, 36 (дБ(A))*																									
Производительность (кВт)	14,4	13,2	11,9	10,5	8,8	14,0	12,9	11,9	10,8	9,7	11,9	10,8	9,7	8,6	7,5	9,5	8,4	7,2	5,8	4,9	6,4	5,6	4,9	4,2	3,4
Расход воды (л/ч)	256	234	211	187	156	620	571	523	476	429	521	473	425	377	328	417	366	314	253	212	277	245	212	181	150
Гидравлическое сопротивление (кПа)	0,3	0,3	0,2	0,2	0,1	1,7	1,5	1,2	1,0	0,9	1,3	1,1	0,9	0,7	0,5	0,9	0,7	0,5	0,3	0,3	0,4	0,3	0,3	0,2	0,1
Температура воздуха на выходе (°C)	44,3	46,2	47,9	49,1	48,9	43,2	45,5	47,7	49,9	52,0	36,5	38,7	40,8	42,8	44,6	29,3	31,2	32,9	33,7	36,0	19,6	22,6	25,5	28,4	31,3

* Уровень акустического давления для помещения со средним коэффициентом звукопоглощения, объемом 1500 м³, на расстоянии 5 м от аппарата.

BC-2340C

Параметры теплоносителя (°C) Температура воздуха на входе (°C)	Вода 120/70					Вода 90/70					Вода 80/60					Вода 70/50					Вода 60/40				
	0	5	10	15	20	0	5	10	15	20	0	5	10	15	20	0	5	10	15	20	0	5	10	15	20
Расход воздуха 4100 м³/ч, 3-ая скорость, 54 (дБ(A))*																									
Производительность (кВт)	40,7	37,9	35,1	32,4	29,6	37,4	34,7	32,0	29,3	26,6	32,1	29,3	26,7	24,0	21,4	26,6	23,9	21,3	18,6	16,0	21,1	18,4	15,7	12,9	10,0
Расход воды (л/ч)	724	674	624	575	526	1651	1530	1410	1292	1175	1409	1289	1171	1055	939	1166	1048	931	815	699	918	800	682	562	436
Гидравлическое сопротивление (кПа)	1,4	1,2	1,1	0,9	0,8	6,7	5,8	5,0	4,2	3,6	5,1	4,3	3,6	0,4	2,4	3,7	3,1	2,5	1,9	1,5	2,5	1,9	1,5	1,0	0,7
Температура воздуха на выходе (°C)	27,5	31,0	34,6	38,0	41,4	25,3	28,8	32,3	35,8	39,3	21,6	25,2	28,6	32,1	35,5	18,0	21,5	24,9	28,2	31,6	14,2	17,6	21,0	24,2	27,2
Расход воздуха 3000 м³/ч, 2-ая скорость, 49 (дБ(A))*																									
Производительность (кВт)	34,8	32,4	30,0	27,6	25,3	31,9	29,5	27,2	24,9	22,7	27,3	25,0	22,7	20,4	18,2	22,7	20,4	18,1	15,8	13,6	17,9	15,6	13,3	10,9	8,2
Расход воды (л/ч)	619	576	533	491	449	1407	1303	1201	1099	1000	1201	1098	998	898	799	993	892	792	693	594	782	680	578	474	358
Гидравлическое сопротивление (кПа)	1,1	0,9	0,8	0,7	0,6	5,0	4,3	3,7	3,2	2,7	3,8	3,2	2,7	2,3	0,3	2,8	2,3	1,8	1,4	1,1	1,9	1,4	1,1	0,8	0,5
Температура воздуха на выходе (°C)	32,1	35,4	38,7	41,8	45,0	29,4	32,7	36,0	39,2	42,4	25,2	28,5	31,7	34,9	38,0	20,9	24,2	27,3	30,4	33,4	16,6	19,7	22,7	25,6	28,1
Расход воздуха 1900 м³/ч, 1-ая скорость, 44 (дБ(A))*																									
Производительность (кВт)	27,2	25,3	23,4	21,5	19,6	24,8	22,9	21,1	19,3	17,6	21,2	19,4	17,6	15,8	14,1	17,6	15,8	14,0	12,2	10,5	13,9	12,0	10,1	8,1	5,8
Расход воды (л/ч)	483	449	415	382	349	1093	1011	931	852	775	933	853	774	696	619	771	692	614	536	457	605	524	442	354	253
Гидравлическое сопротивление (кПа)	0,7	0,6	0,5	0,4	0,4	3,1	2,7	2,3	2,0	1,7	2,4	2,0	1,7	1,4	1,1	1,8	1,4	1,2	0,9	0,7	1,2	0,9	0,7	0,5	0,3
Температура воздуха на выходе (°C)	39,6	42,4	45,2	48,0	50,6	36,1	39,0	41,8	44,6	47,4	30,9	33,8	36,6	39,3	42,0	25,7	25,5	31,2	33,8	36,3	20,2	22,8	25,3	27,5	29,0

* Уровень акустического давления для помещения со средним коэффициентом звукопоглощения, объемом 1500 м³, на расстоянии 5 м от аппарата.

ТАБЛИЦЫ МОЩНОСТИ ОХЛАЖДЕНИЯ

Тепловентилятор ГРЕЕРС ВС-С можно использовать в режиме охлаждения. В качестве хладагента можно применить холодную воду с температурой от 3 до 12°C или этиленгликоль (до 50%).

В аппараты ГРЕЕРС ВС-2340С встроен поддон для отвода конденсата.

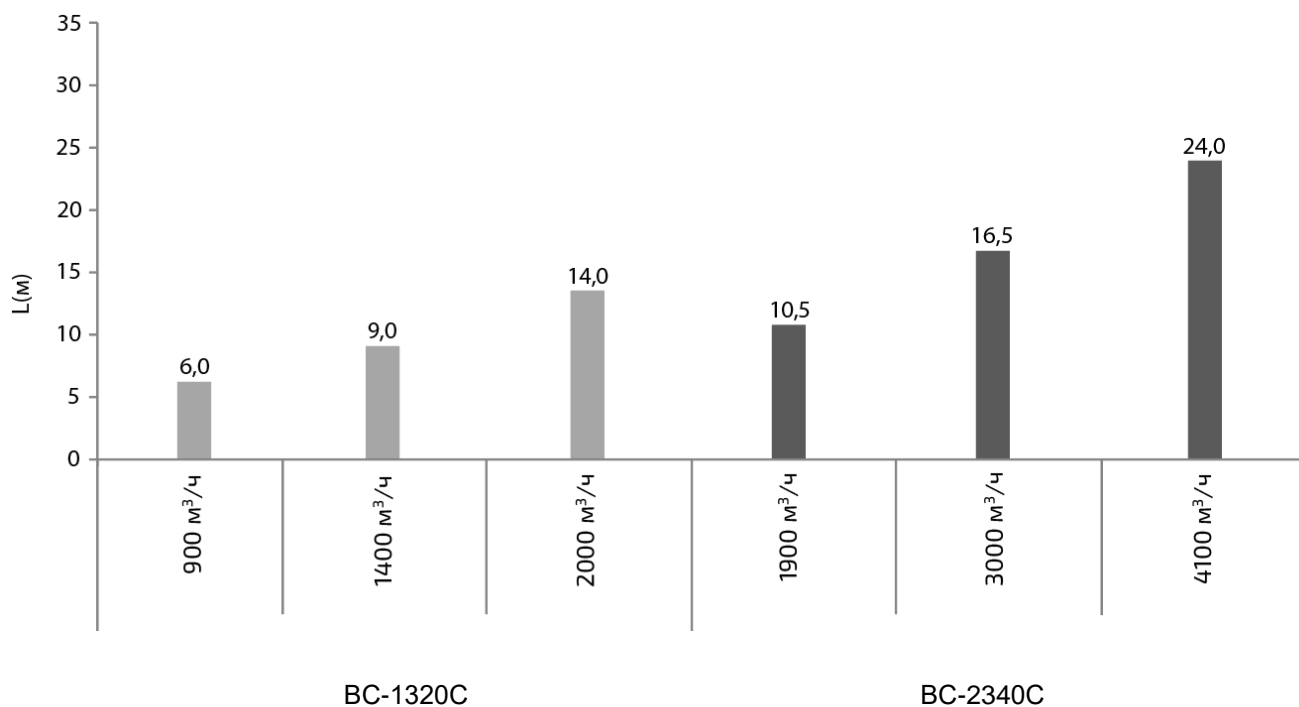
При использовании тепловентилятора для охлаждения воздуха на теплообменнике может образоваться конденсат. Для снижения интенсивности его образования рекомендуется использовать аппарат на первой и второй скоростях.

ВС-2340С

Параметры теплоносителя (°C)	Вода 3/8					Вода 5/10					Вода 7/12				
	32	30	28	26	24	32	30	28	26	24	32	30	28	26	24
Температура воздуха на входе (°C)															
Расход воздуха 3000 м³/ч, 2-ая скорость, 49 (дБ(А))*															
Производительность (кВт)	10,2	9,4	8,6	7,6	6,2	9,1	8,3	7,4	6,5	5,0	8,0	7,2	6,3	5,2	3,6
Расход воды (л/ч)	1748	1613	1464	1303	708	1558	1423	1273	1107	854	1368	1229	1075	899	616
Гидравлическое сопротивление (кПа)	9,7	8,4	7,1	5,7	1065,0	7,8	6,6	5,4	4,2	2,7	6,1	5,0	4,0	2,9	1,5
Температура воздуха на выходе (°C)	24,2	23,2	22,0	20,8	19,3	24,6	23,5	22,4	21,2	19,7	24,9	23,9	24,0	21,6	20,5
Относительная влажность воздуха на входе в аппарат (%)	40	45	50	55	55	40	45	50	55	55	40	45	50	55	55
Относительная влажность воздуха на выходе из аппарата (%)	57,0	60,9	64,8	68,6	69,1	57,7	61,5	65,3	69,0	69,2	58,2	62,0	65,8	69,3	67,9
Количество сжиженного конденсата (г/сек)	1,04	1,07	1,05	0,97	0,59	0,73	0,76	0,74	0,67	0,29	0,42	0,45	0,42	0,35	0,03
Расход воздуха 1900 м³/ч, 1-ая скорость, 44 (дБ(А))*															
Производительность (кВт)	7,9	7,3	6,6	5,8	4,4	7,1	6,4	5,7	4,8	3,6	6,1	5,5	4,7	3,6	3,0
Расход воды (л/ч)	1361	1253	1131	993	753	1209	1099	973	823	617	1054	939	803	622	516
Гидравлическое сопротивление (кПа)	6,2	5,3	4,5	3,5	2,2	5,0	4,2	3,4	2,5	1,5	3,8	3,1	2,4	1,5	1,1
Температура воздуха на выходе (°C)	22,7	21,8	20,8	19,8	18,6	23,1	22,3	21,3	20,4	19,1	23,6	22,7	21,9	21,1	19,4
Относительная влажность воздуха на входе в аппарат (%)	40	45	50	55	55	40	45	50	55	55	40	45	50	55	55
Относительная влажность воздуха на выходе из аппарата (%)	60,8	64,4	68,0	71,5	71,7	61,4	64,9	68,4	71,7	72,0	62,0	65,5	68,7	71,5	72,1
Количество сжиженного конденсата (г/сек)	0,86	0,87	0,83	0,76	0,39	0,62	0,63	0,59	0,50	0,19	0,37	0,38	0,33	0,22	0,05

* Уровень акустического давления для помещения со средним коэффициентом звукопоглощения, объемом 1500 м³, на расстоянии 5 м от аппарата.

ДЛИНА СТРУИ ВОЗДУХА

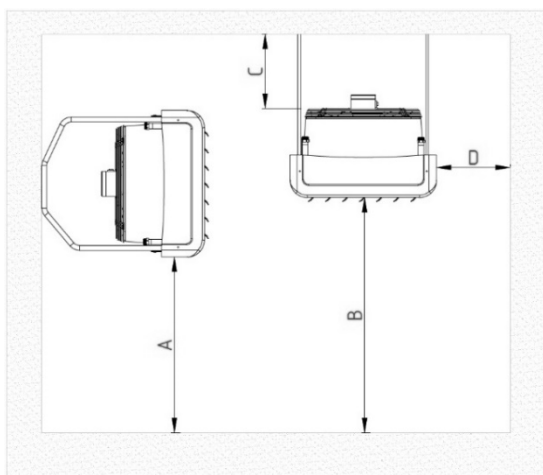


L – длина струи изотермического воздуха при граничной скорости 0,5 м/с

РЕКОМЕНДАЦИИ ПО МОНТАЖУ

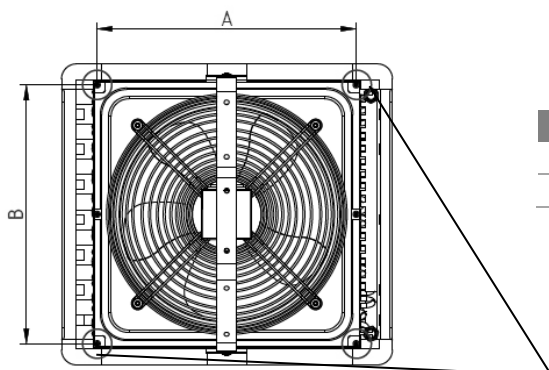
- Тепловентилятор можно устанавливать на вертикальных или горизонтальных поверхностях. Во время установки необходимо соблюдать рекомендуемые расстояния до ближайших конструкций (рис.1).
- Для установки под перекрытием крепежные держатели необходимо прикрепить в углах тепловентилятора (рис. 2). Их запрещается устанавливать в других местах.

Рис. 1. Рекомендуемые расстояния для монтажа



Размер, м	BC-1320C	BC-2340C
A	макс. 3,0	2,5-8,0
B	2,5-5,0	2,5-10,0
C	мин. 0,3	мин. 0,3
D	мин. 0,5	мин. 0,5

Рис. 2. Расстояния между крепежными держателями



Размер, мм	BC-1320C	BC-2340C
A	415	515
B	415	515

Крепежные держатели
(не входят в комплект)

Установка монтажной консоли:

Монтажная консоль входит в стандартную комплектацию аппаратов серии «BC». Она поставляется вместе с элементами, необходимыми для её крепления. Распорные дюбели не входят в состав набора. Для определенного типа поверхностей следует подобрать соответствующий тип дюбелей.

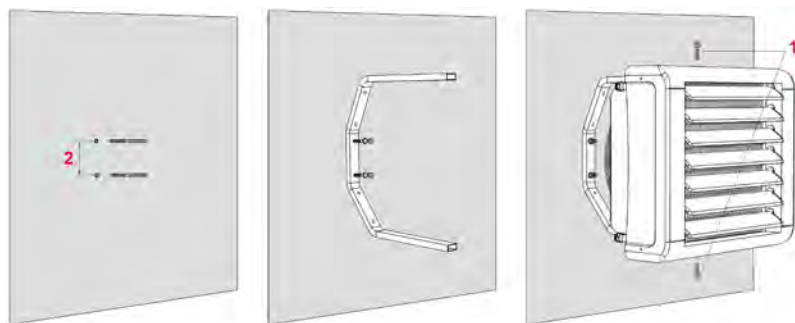
Варианты монтажа:

- На стене в вертикальном положении, под углом 50° или 65°
- Под перекрытием в горизонтальном положении или под углом 50° или 65°
- Монтажная консоль дает возможность поворота отопительного аппарата вокруг оси крепления на 170°

Рис. 3. Варианты установки монтажной консоли



Рис. 4. Монтаж консоли



1 – Винт М8 поставляется в комплекте с монтажной консолью.
2 – Расстояние между отверстиями для первого типоразмера – 100 мм; для второго типоразмера – 120 мм.

АВТОМАТИКА

Элементы автоматики не входят в стандартную комплектацию аппаратов ГРЕЕРС.

Таблица 1. Составные элементы системы управления

Наименование	Внешний вид	Технические данные
TDS Комнатный термостат со встроенным трехступенчатым регулятором скорости вращения вентилятора		Диапазон настройки температуры: +10...+30°C Диапазон рабочей температуры: 0...+40°C Степень защиты: IP30 Макс.нагрузка наклейки: 6 А Макс.сечение провода: 1,5 мм ²
AMT Командонконтроллер со встроенным комнатным термостатом и недельным таймером		Питание: 230 В/50 Гц Диапазон настройки температуры: +5...+35°C Диапазон рабочей температуры: 0...+50°C Степень защиты: IP20 Макс. нагрузка на клеммы: 6 А Макс. сечение провода: 1,5 мм ² Датчик температуры: встроенный внутренний / внешний NTC (опционально)
SW Распределительная коробка		Диапазон рабочей температуры: 0...+40°C Степень защиты: IP55 Макс. сечение провода: 2 мм ² Кол-во подкл. аппаратов: до 20
NTC Внешний датчик температуры		Степень защиты: IP65 Диапазон рабочей температуры: -40...+125°C Сопротивление при 25°C: 10 000 Ω
UVK 2d-1/2 UVK 2d-3/4 Двухходовой клапан 3/4" 1/2" с сервоприводом		Степень защиты: IP54 Напряжение питания: AC 230 В, 50/60 Hz Макс. температура теплоносителя: +95°C Макс. рабочее давление: 1 МПа Kvs: 3/4" - 9,7 м ³ /ч; 1/2" - 4,5 м ³ /ч Установка: на возврате (выходе) воды из теплообменника Время открытия/закрытия: 45 сек

Сантехнический комплект для обвязки 1С, 2С

Для подключения аппаратов с диаметрами патрубков 1/2" (1С), 3/4" (2С)

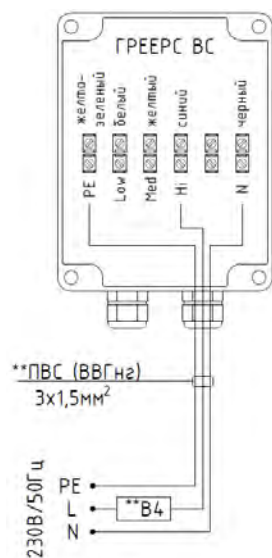


Класс герметичности затвора крана: А
 Номинальное давление: 10 бар
 Температура окружающей среды: -20...+60°C
 Температура рабочей среды: -20...+120°C
 Размер ячейки фильтра: 400 мкм



При подключении тепловентилятора ГРЕЕРС к управляющей автоматике запрещается использовать провода одинакового цвета. При наличии проводов одинакового цвета в клеммной коробке гарантия на двигатель не распространяется.

Схема подключения присоединительной коробки вентилятора к электросети



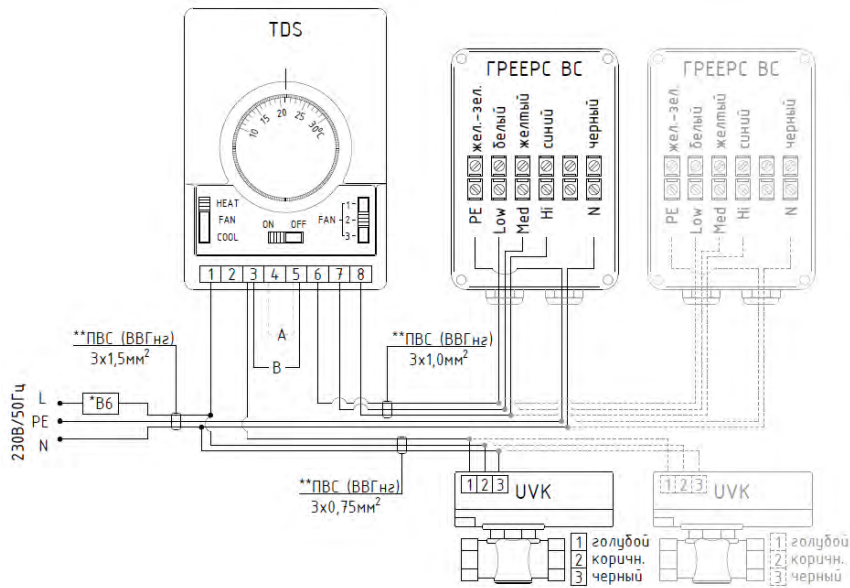
L-Hi – подключение (3 скорость);
 L-Med – подключение (2 скорость);
 L-Low – подключение (1 скорость);
 N – нейтраль;
 PE – заземление.

* Нельзя подключать все три скорости на фазу одновременно.

** Подбор сечения провода и автоматического выключателя осуществляется проектировщиком исходя из количества подключаемых аппаратов.

СХЕМЫ ПОДКЛЮЧЕНИЯ

Схема подключения термостата TDS, аппарата и клапана UVK*



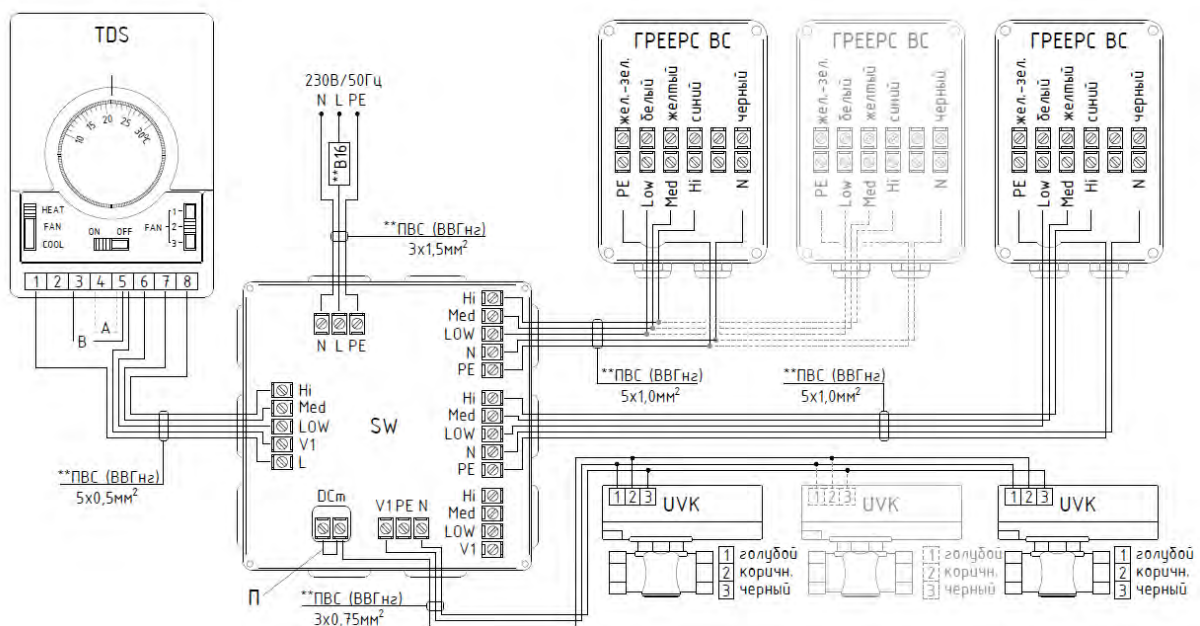
* Максимально можно подключить 9 аппаратов ГРЕЕРС BC-1320С или 4 аппарата ГРЕЕРС BC-2340С

** Подбор сечения провода и автоматического выключателя осуществляется проектировщиком исходя из количества подключаемых аппаратов

FAN CONT (A) – постоянная работа вентилятора независимо от температуры

FAN AUTO (B) – автоматический режим, работа вентиляторов в зависимости от температуры

Схема подключения термостата TDS с распределителем SW, аппарата и клапана UVK*



* К одному распределителю SW можно подключить до 20 аппаратов ГРЕЕРС BC-1320С или до 9 аппаратов ГРЕЕРС BC-2340С

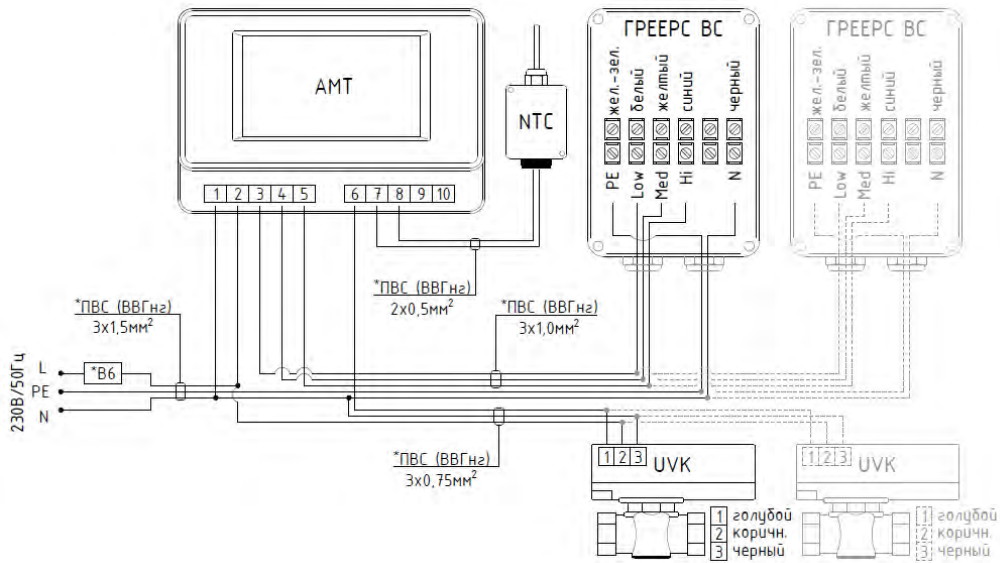
** Подбор сечения провода и автоматического выключателя осуществляется проектировщиком исходя из количества подключаемых аппаратов

FAN CONT (A) – постоянная работа вентилятора независимо от температуры

FAN AUTO (B) – автоматический режим, работа вентиляторов в зависимости от температуры

C – переключатель

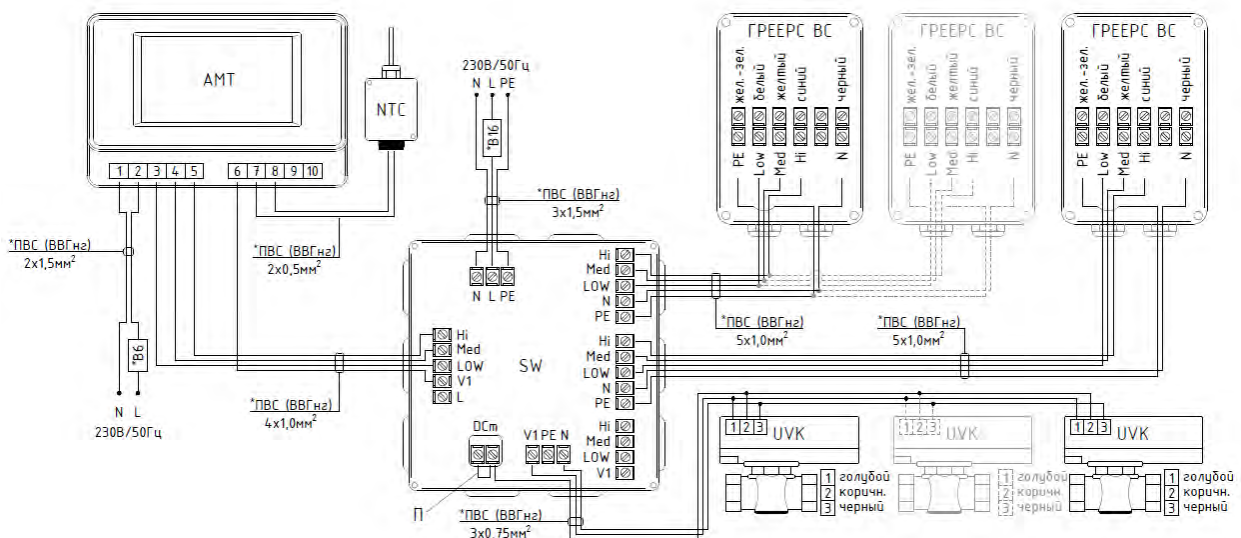
Схема подключения контроллера AMT, аппарата и клапана UVK*



* Максимально можно подключить 9 аппаратов ГРЕЕРС BC-1320С или 4 аппарата ГРЕЕРС BC-2340С

** Подбор сечения провода и автоматического выключателя осуществляется проектировщиком исходя из количества подключаемых аппаратов

Схема подключения контроллера AMT, с распределителем SW, аппарата и клапана UVK*



* К одному распределителю SW можно подключить до 20 аппаратов ГРЕЕРС BC-1320С или до 9 аппаратов ГРЕЕРС BC-2340С

** Подбор сечения провода и автоматического выключателя осуществляется проектировщиком исходя из количества подключаемых аппаратов

П – перемычка

ПУСКО-НАЛАДОЧНЫЕ РАБОТЫ И ЭКСПЛУАТАЦИЯ

Указания по подключению к системе подачи теплоносителя:

- Подключение аппарата следует выполнять без напряжения на присоединительные патрубки.



Для подключения теплоносителя к теплообменнику необходимо применять гибкую подводку. Компания-изготовитель не несет ответственности за возможные неисправности в работе тепловентилятора, связанные с неправильным подключением патрубков к системе отопления.

- Рекомендуется применение воздухоотводчиков в самой высокой точке системы, а также сетчатых фильтров с грязевиком на входе теплоносителя в теплообменник.
- Аппарат следует устанавливать так, чтобы в случае аварии его можно было демонтировать. Для этого отсекающие клапаны лучше разместить рядом с аппаратом.
- Система подачи теплоносителя должна быть защищена от роста давления выше допустимого значения (1,6 МПа).
- При сборке установки патрубки теплообменника должны быть полностью неподвижными.
- Перед запуском аппарата следует проверить правильность подключения системы подачи теплоносителя и проверить герметичность соединения.

Рис. 5. Подключение к системе подачи теплоносителя



Пуско-наладочные работы

- Перед монтажом необходимо проверить свободное вращение рабочего колеса вентилятора.
- Перед подключением источника питания следует проверить правильность соединения двигателя вентилятора и управляющей автоматики. Эти соединения должны быть выполнены согласно их технической документации.
- При установке, монтаже и запуске в эксплуатацию необходимо соблюдать правила технической эксплуатации электроустановок потребителей (ПТЭЭП) и межотраслевые правила по охране труда (правила безопасности) при эксплуатации электроустановок (ПОТ РМ-016-2001).
- Перед подключением источника питания следует проверить, что параметры электрической сети соответствуют параметрам, указанным на заводской наклейке на аппарате.

- Электрическая сеть, питающая двигатель вентилятора, должна быть дополнительно защищена предохранителем для предотвращения последствий короткого замыкания в сети электроснабжения.
- Запрещается запуск аппарата без подключения провода заземления.

Эксплуатация

- Аппарат предназначен для работы внутри здания, при температурах не менее +5°C. При низких температурах (ниже +5°C) может произойти разморозка теплообменника.



Производитель не берет на себя ответственность за повреждение теплообменника вследствие замерзания воды. Если предусматривается работа аппарата при температурах ниже +5°C, то в качестве теплоносителя необходимо использовать раствор гликоля.

- Нельзя ставить или вешать на аппарат и патрубки с водой какие-либо предметы.
- Теплоventилятор необходимо периодически проверять. В случае его неправильной работы следует как можно быстрее выключить аппарат.



Запрещается использовать поврежденный теплоventилятор. Производитель не несет ответственности за ущерб, вызванный использованием поврежденного аппарата.

- Во время проверки или очистки аппарата необходимо отключить электропитание.
- Теплообменник необходимо очищать аккуратно, так, чтобы не повреждать алюминиевые ламели. Для этого необходимо производить очистку поверхности сжатым воздухом.
- В случае если вода из теплообменника спускается на долгий период времени, теплообменник необходимо продуть сжатым воздухом, чтобы удалить воду из теплообменника.

ТЕХНИЧЕСКОЕ ОБСЛУЖИВАНИЕ

Для бесперебойной работы устройства рекомендуем выполнять минимум раз в год общую чистку:

- Сливать воду из теплообменника и продувать его сжатым воздухом после каждого отопительного сезона.
- Очищать сетчатые фильтры (грязевик) на обвязке теплообменника.
- Проверять подключение проводов к двигателю аппарата и к элементам автоматики.
- Очищать поверхность тепловентилятора сжатым воздухом.



Все операции по установке, пусконаладке и техническому обслуживанию должны выполняться исключительно квалифицированным персоналом.

В случае возникновения гарантийного случая (или подозрении на гарантийный случай) необходимо прекратить работу оборудования, отключив питание и остановив подачу теплоносителя. Запрещается демонтаж, разбор, отсоединение проводов автоматики и иные действия с оборудованием до обращения в сервисную службу компании-производителя.

Для осуществления сервисных и ремонтных работ обращайтесь в компанию «ЮНИО-ВЕНТ». Телефон сервисного отдела: +7 (495) 902-76-75; 8 800 707-02-35.

Перед тем, как позвонить в сервисную службу «ЮНИО-ВЕНТ», необходимо убедиться, что у вас под рукой есть вся необходимая документация на устройство:

- Паспортный номер и модель устройства, которые указаны на заводской наклейке на аппарате, гарантийном талоне и товарной накладной;
- Описание типа отопительной системы (общее).

ГРЕЕРС

ООО «ЮНИО-ВЕНТ»

117342, г. Москва, ул. Бутлерова, дом 17

Тел.: 8 (800) 707-02-35

+7 (495) 902-76-75

+7 (495) 642-50-46

info@unio-vent.ru

greers.ru